

# 配光特性

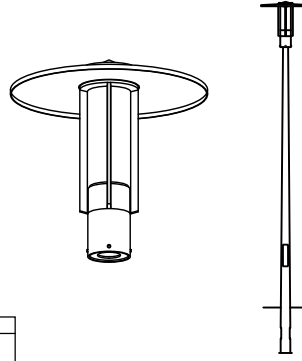
図番 t BE\_77120

カタログ番号	H4715B	
使用ランプ	LED 23.4W	
ランプ光束	2655.0	lm <small>1.000</small>
器具効率	100.0 %	
下方効率	69.4 %	
上方効率	30.6 %	
最大取付間隔		
A断面	3.14 H	
C断面		
B断面		



角度	光度
0°	99
10°	148
20°	207
30°	247
40°	282
50°	307
60°	320
70°	323
80°	316
90°	300
100°	274
110°	228
120°	107
130°	18
140°	1
150°	0
160°	0
170°	0
180°	0

LEDlightbuildingelement



断面

