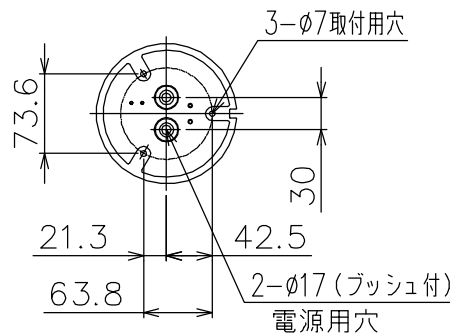
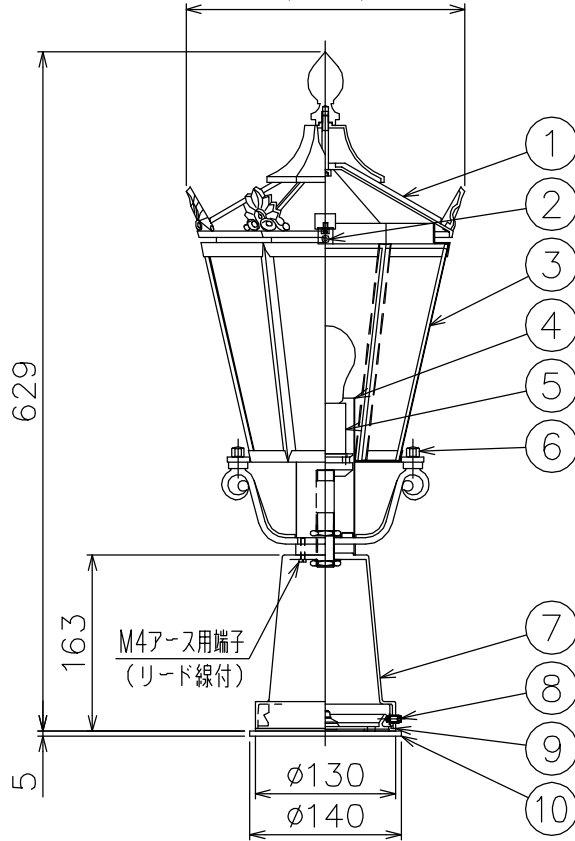


(260)



同梱品

- ・取付ネジ：φ4X38/3ヶ
- ・六角レンチ：3mm/1ヶ

△ 安全上のご注意

- 防雨形器具ですが、風呂場等の湿気の多い場所には取付け出来ません。感電・火災の原因となることがあります。
- 指定方向以外取付禁止。落下・感電・火災のおそれがあります。
- 壁面の凹凸が大きい場合には、パッキンとのすきまを防水シールでうめてください。また、背面から水のかかる場所へ取付けしないでください。絶縁不良による感電・火災のおそれがあります。

器具タイプ
 ・取付方向：上向き使用。(上図以外の取付は不可。)
 ・防雨形
 ・電源電圧100V

IP44

適合ランプ
 E26 電球形ハロゲンランプ クリア
 45 WX1

色種

10	パッキン	EPゴム	1	黒色
9	取付板	ADC	1	グレー色塗装レザートーン仕上
8	灯具固定ネジ	SUS-B	1	M6
7	本体	ADC	1	グレー色塗装レザートーン仕上
6	六角袋ナット	SUS	2	M6 グレー色塗装レザートーン仕上
5	ソケット	磁器	1	E26 300V 6A
4	ソケットカバー	AT	1	グレー色塗装レザートーン仕上
3	カバーガラス	ガラス	6	クリア模様入
2	カバー固定ネジ	SUS-B	2	M4
1	カバー	ADC	1	グレー色塗装レザートーン仕上

品番	品名	材質	数量	摘要
120402	第三角法	作図	ki	単位 mm 尺度 ー 質量 3.1 kg

カタログ番号	U8755G	型番	B9UA-55J8-1G
--------	--------	----	--------------

※本品の規格および外観は改良のため予告なしに変更する事がありますので、あらかじめご了承ください。