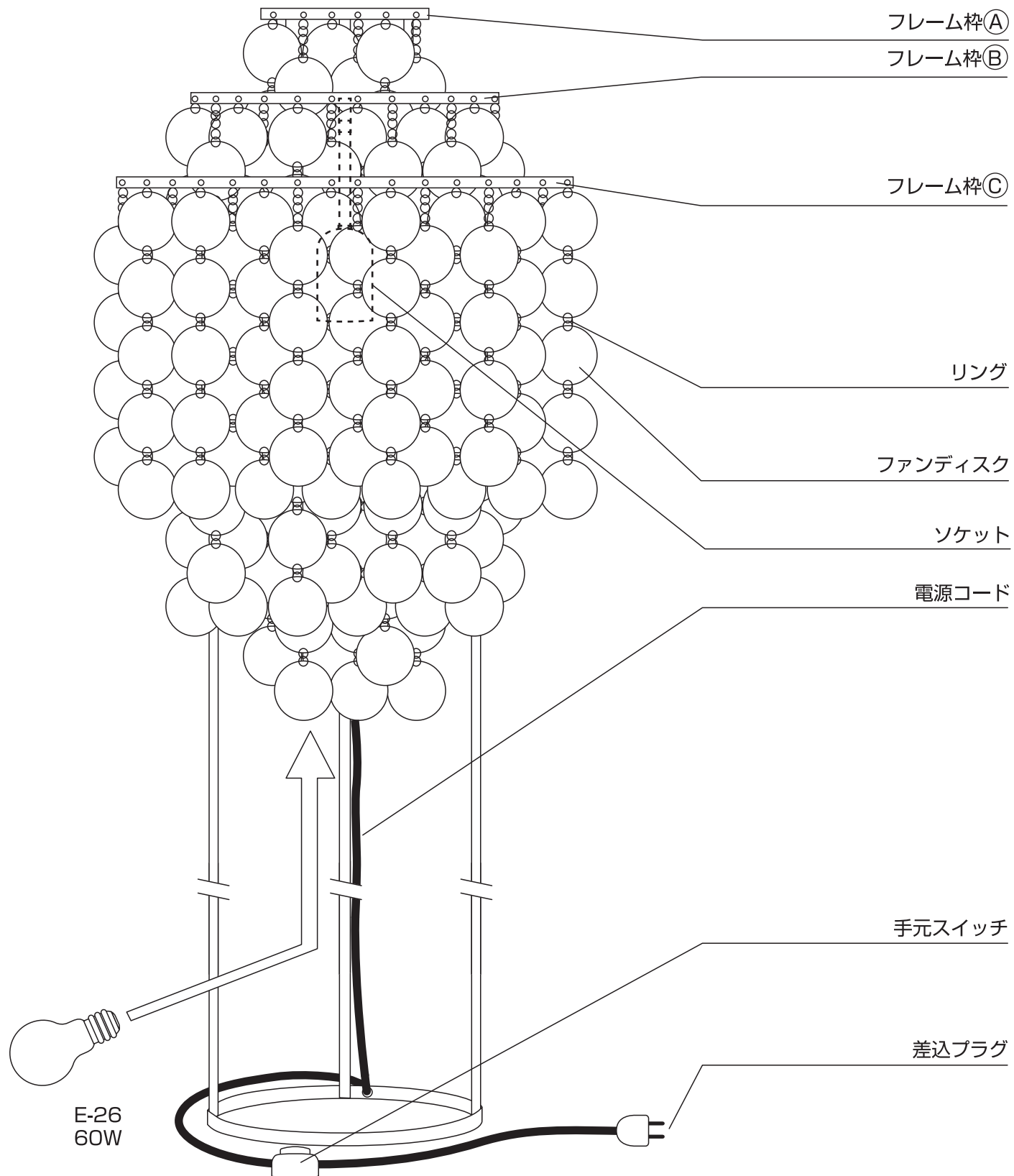


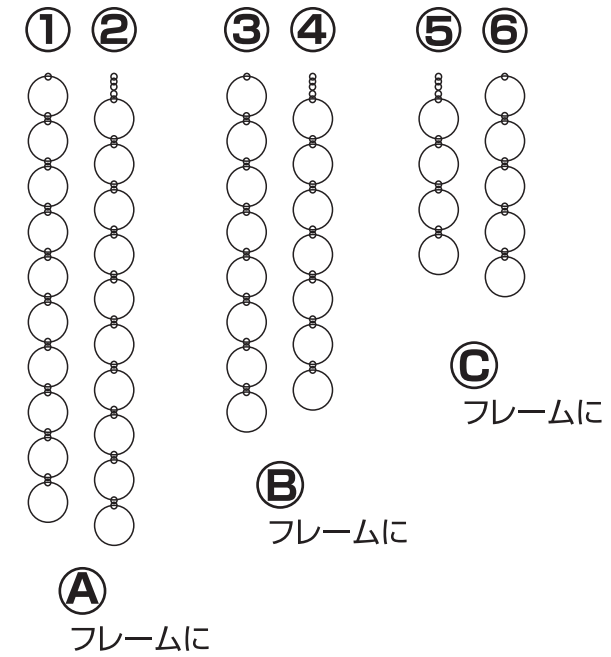
部品名称



梱包から取出して

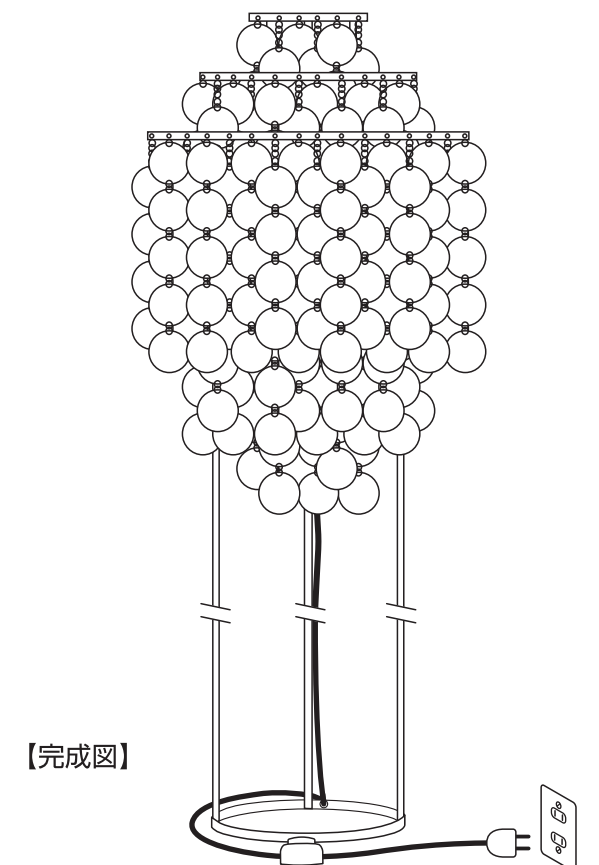
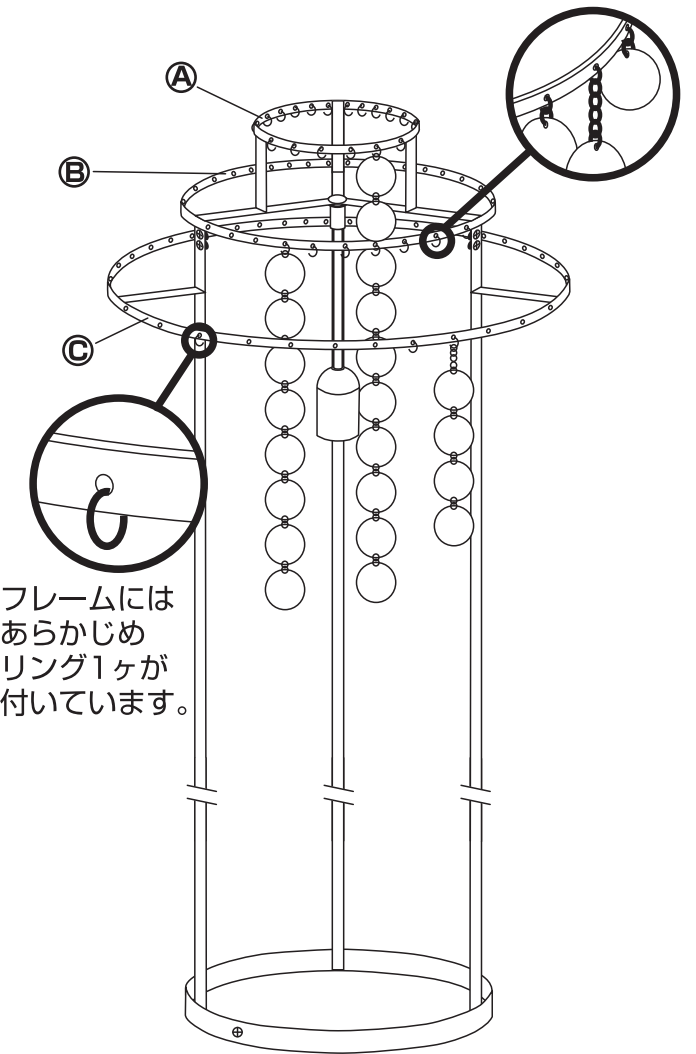
1

ファンディスクを箱から取り出し、図のように  
 【1】 ディスク10枚の①、②はフレーム枠(A)に  
 【2】 ディスク7枚もしくは8枚の③、④はフレーム枠(B)に  
 【3】 ディスク4枚もしくは5枚の⑤、⑥はフレーム枠(C)に  
 交互に取り付けてください。



2

ディスクの取り付けが終ると、本体を設置する場所に  
 静かに移動し、白熱電球をソケットに取り付けてください。  
 差し込みプラグをコンセントに差し込み、手元スイッチで  
 点灯を確認して下さい。



## ＝ 定格表 ＝

型番	使用電圧	消費電力	適合ランプ	重量
776FUN1STM/LED	100V	7.4W	E26 LED電球 一般電球タイプ 60W形 (LDA7L)×1	8.0kg
776FUN1STMBRS/LED				

## ＝ 保守とお手入れの仕方 ＝

- ◆ フレーム及びディスクは大変キズつきやすい材料ですので**乱暴に扱わない**でください。
- ◆ 異常時（煙が出たり、変な臭いがする等）には、速やかに**電源を切って**お買上げ販売店にご相談ください。
- ◆ ランプの交換は器具に表示されている種類及び、ワット数以下のものをご使用ください。
- ◆ ランプ交換やお手入れの際には必ず**電源を切**ってください。**感電の危険**があります。
- ◆ フレームやディスクの着脱は両手で静かに扱い、取付けの際は**落ちないように**確実に行ってください。
- ◆ 器具が汚れた場合は水で**濡らせた布をよく絞**って拭いてください。金属みがき・サンドペーパー等は器具をいためます。
- ◆ 器具に殺虫剤をかけたり、シンナーやベンジンなどの**揮発性のあるもので拭いたりしない**でください。
- ◆ 明るく安全に使用していただくために、器具を定期的に（6ヶ月に1回程度）**清掃・点検**してください。

お読みになりましたら、この取扱説明書は、いつでも見られる所に、大切に保管してください。

アフターサービスのお問い合わせ



商品に関するご相談およびお問い合わせは、器具本体の表示に書いてある型番をご確認のうえ、お買上げいただきました販売店・工事店へお気軽にご連絡ください。部品についてのお問い合わせは、「部品名称」のイラストをご参照ください。

お客様相談窓口

ナビダイヤル 0570-550-575  
(全国共通番号)

受付時間（土日祝を除く） 10:00～17:00  
中部地区・関西地区は各ショールームの営業日に準じます。

通話料はお客様のご負担となります  
PHSからは接続できません

<http://www.yamagiwa.co.jp/>

この度は VERNER PANTON の照明器具をお買い上げいただきまして誠にありがとうございます。  
ご使用前によくお読みの上、正しくお使いください。又、この取扱説明書は必ず保管しておいてください。

- 1ページ・・・安全上のご注意  
目次  
2ページ・・・部品名称  
3ページ・・・取付方法  
4ページ・・・定格表、保守とお手入れの仕方

取説No. FUN1STM\_LED-A01

## ＝ 安全上のご注意 ＝

⚠ 警告		⚠ 注意	
!	<p>火災の恐れがあります。</p> <ul style="list-style-type: none"> <li>◆ 電源接続の際は取扱説明書の取付方法に従って確実に行ってください。</li> <li>◆ 電源配線は、ランプ表面にふれないように取り付けてください。</li> </ul>	!	<ul style="list-style-type: none"> <li>◆ この器具は屋内使用器具ですが、風呂場等の湿気や水分の多い場所では使用できません。また屋外では決して使用しないでください。<b>感電・火災の原因</b>になります。</li> <li>◆ 器具に表示された定格電圧以外の電圧で、使用しないでください。定格電圧を超えた電圧でご使用になりますと<b>火災の原因</b>となります。</li> <li>◆ 取り付けした器具を無理に回転させたり、引っ張ったり、振動や衝撃を加えたりしないでください。<b>器具転倒によるケガの原因</b>となることがあります。</li> <li>◆ フレーム、ディスク及びランプの着脱は、両手で静かに扱い、取付けは確実に行ってください。<b>転倒によるケガの原因</b>となります。</li> <li>◆ 器具に水をかけたり、水の中につけて洗わないでください。<b>感電や火災の原因</b>となることがあります。</li> <li>◆ 器具の近くに温度の高くなるストーブや、発熱体をおかないでください。<b>器具の変形や火災の原因</b>となる場合があります。</li> </ul>
	<p>転倒によるケガの恐れがあります。</p> <ul style="list-style-type: none"> <li>◆ 電源接続の際は取扱説明書の取付方法に従って確実に行ってください。</li> <li>◆ 器具の設置は、設置面が水平であることを確認し、設置後は傾けたり、接触したりしないようにしてください。</li> </ul>		
	<p>感電の恐れがあります。</p> <ul style="list-style-type: none"> <li>◆ 組立が完了するまでは、必ず電源を切って行ってください。</li> <li>◆ ランプの交換や器具のお手入れの際には、必ず電源を切ってください。</li> </ul>		
🔥	<p>火災の恐れがあります。</p> <ul style="list-style-type: none"> <li>◆ 器具に表示されている以外のランプは取り付けしないでください。</li> <li>◆ 調光器との併行はできません。</li> <li>◆ 器具を布・紙等でおおったりしないでください。又、カーテン・揮発物等の燃えやすいものには近づけないでください。</li> </ul>		
⊘	<p>感電・火災のおそれがあります。</p> <ul style="list-style-type: none"> <li>◆ 器具及び部品の改造をしないでください。</li> <li>◆ 器具のすきまに、異物(金属類や燃えやすいもの等)を差し込まないでください。</li> </ul>		

## ＝ お願い ＝

- ◆ めれた手で器具にさわらないでください。
- ◆ 点灯中及び、消灯直後のランプにはさわらないでください。やけどをする場合があります。
- ◆ フレーム及びディスクは大変キズつきやすい材料です。お取り扱いの際は布手袋、又はタオル等を使って両手で静かに行ってください。